

20180307 Novice Antw

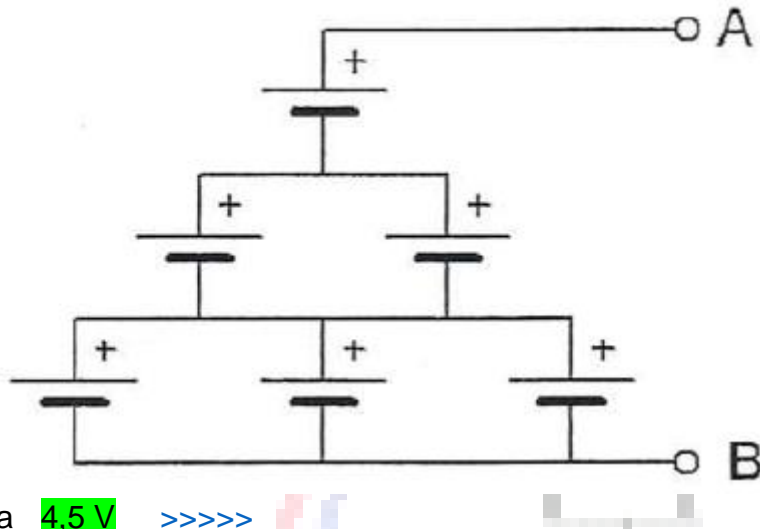
01

Welke stof is een basismateriaal voor halfgeleiders ?

- a polystyreen
- b aluminium
- c **germanium** >>>>

02

Zes 1,5 V cellen worden op onderstaande manier aangesloten.
De spanning tussen A en B is:



- a **4,5 V** >>>>
- b 9 V
- c 6 V

03

Onder de frequentie van een wisselspanning wordt verstaan:

- a de tijdsduur van één periode
- b het aantal nuldoorgangen per seconde
- c **het aantal perioden per seconde** >>>>

04

Vergroting van de frequentiezwaai van een FM-zender heeft tot gevolg dat:

- a het zendbereik wordt verkleind
- b het zendvermogen wordt vergroot
- c **er uitgezonden wordt met een grotere bandbreedte** >>>>

05

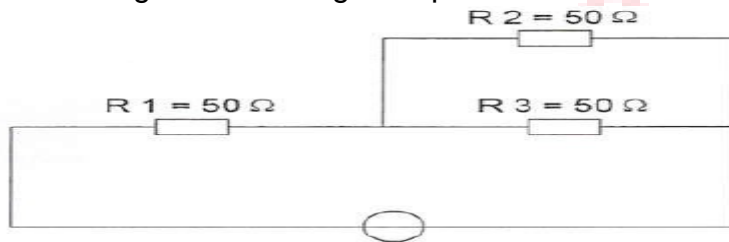
De stroom die een weerstand in gaat is:

- a **gelijk aan de stroom die er uit komt** >>>>
- b groter dan de stroom die er uit komt
- c kleiner dan de stroom die er uit komt

20180307 Novice Antw

06

In R3 wordt een vermogen gedissipeerd van 2 watt
Het vermogen dat in R1 gedissipeerd wordt is:



- a 16 W
- b 4 W
- c **8 W** >>>>

07

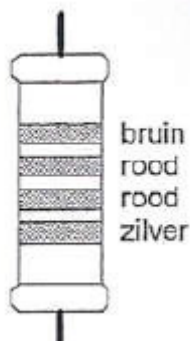
Twee weerstanden van verschillende waarde zijn parallel aangesloten op een spanningsbron.

De warmte-ontwikkeling in de weerstand met de laagste waarde is:

- a **groter dan in de weerstand met de hoogste waarde** >>>>
- b gelijk aan die in de weerstand met de hoogste waarde
- c kleiner dan in de weerstand met de hoogste waarde

08

De waarde van deze weerstand is:



- a 220 Ω tolerantie 10%
- b **1,2 KΩ tolerantie 10%** >>>>
- c 1,2 KΩ tolerantie 5%

09

Variabele condensatoren worden gevormd door twee geleiders met daartussen een dielectricum.

Een vaak toegepast diélectricum is:

- a aluminiumoxide
- b electrolyt
- c **lucht** >>>>

20180307 Novice Antw

10

De henry is de eenheid van:

- a frequentie
- b zelfinductie >>>>>
- c capaciteit

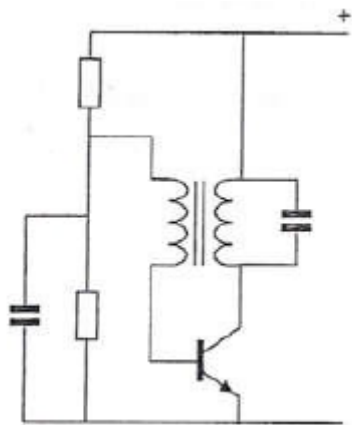
11

Een lf-uitgangstransformator van een ontvanger:

- a voorkomt dat wisselstroom door de luidspreker loopt
- b past de lf-eindtrap en de luidspreker op elkaar aan >>>>>
- c verzorgt de geluidsversterking

12

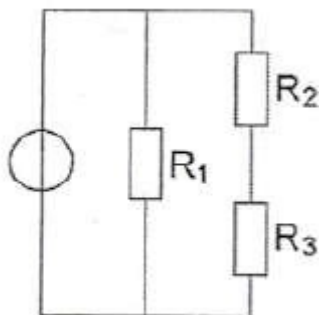
De schakeling stelt voor:



- a een mengtrap
- b een oscillator >>>>>
- c een versterkertrap

13

In de schakeling zijn alle weerstanden 1000 ohm. In R wordt 4 watt gedissipeerd. Het vermogen in R2 is:

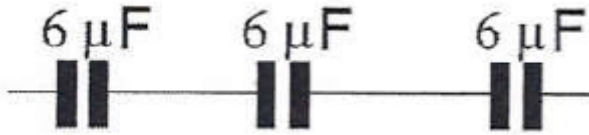


- a 1 W >>>>>
- b 0,5 W
- c 2 W

20180307 Novice Antw

14

De vervangingswaarde is:



- a $2\ \mu\text{F}$ >>>>
- b $6\ \mu\text{F}$
- c $18\ \mu\text{F}$

15

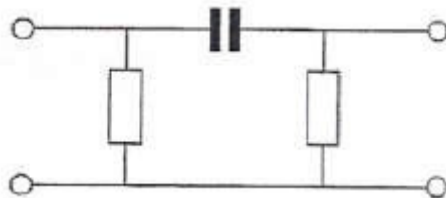
Aan de antenne-ingang van een TV-ontvanger, geschikt voor frequenties tot 900 MHz, wordt een voorziening geplaatst om oversturing door een 13-cm amateurzender te voorkomen.

Dit moet zijn een:

- a hoopdoorlaatfilter
- b laagdoorlaatfilter >>>>
- c breedbandversterker

16

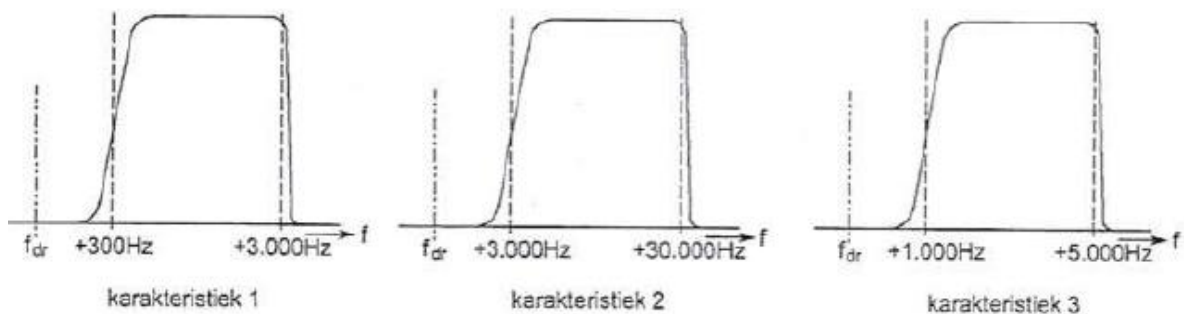
Dit is het schema van een:



- a hoogdoorlaatfilter >>>>
- b banddoorlaatfilter
- c laagdoorlaatfilter

17

Welke filter-karakteristiek is geschikt voor een telefonie SSB-zender ?



- a karakteristiek 2
- b karakteristiek 1 >>>>
- c karakteristiek 3

20180307 Novice Antw

18

Een superheterodyne-ontvanger heeft geen hf-versterker.
Draaien aan de afstemknop verandert de afstemfrequentie van:

- a de detector
- b de middenfrequent afstemkringen
- c **de oscillator en de antenne-ingang** >>>>

19

De zwevings-oscillator (BFO) van een superheterodyne-ontvanger is nodig bij de ontvangst van:

- a **CW (A1A)** >>>>
- b FM (F3E)
- c AM (A3E)

20

De laagfrequentversterker in een communicatieontvanger:

- a **versterkt het uitgangssignaal van de detector** >>>>
- b moduleert het ontvangstsignaal
- c verzorgt het draaggolfsignaal voor de detector

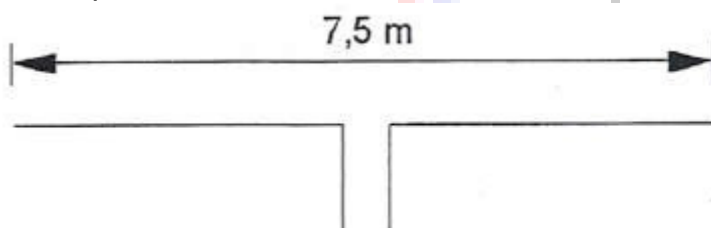
21

De belangrijkste eis, die aan de oscillator van een zender wordt gesteld, is dat:

- a een signaal van groot vermogen wordt opgewekt
- b de sterkte van het opgewekte signaal constant is
- c **de frequentie van het opgewekte signaal constant is** >>>>

22

Deze dipool-antenne is het best bruikbaar voor de:



- a **15-meter amateurband** >>>>
- b 80-meter amateurband
- c 2-meter amateurband

20180307 Novice Antw

23

Een antenne straalt in het horizontale vlak gelijkmatig in alle richtingen.
Deze antenne kan zijn een:

- a horizontale halvegolf-dipool
- b **groundplane** >>>>
- c dipool met reflector

24

Een antenne straalt in het horizontale vlak gelijkmatig in alle richtingen.
Deze antenne kan zijn een:

- a yagi
- b **groundplane** >>>>
- c middengevoede horizontale dipool

25

Overdag is een noord-zuid radioverbinding over 10.000 km vrijwel steeds mogelijk

- a **14 MHz** >>>>
- b 7 MHz
- c 28 MHz

26

Radioverbindingen in de 2-meter band tussen stations op aarde vinden in het algemeen plaats via de:

- a stratosfeer
- b **troposfeer** >>>>
- c ionosfeer

27

De afstand, waarover in de 2-meter band een verbinding gemaakt kan worden, wordt soms sterk vergroot door:

- a **buiging in luchtlagen van verschillende temperatuur** >>>>
- b een relatief hoog aantal zon-uren per dag
- c veel stof in de lucht

28

Bij gebruik van frequenties in het VHF-gebied kunnen grote afstanden beter overbrugd worden door:

- a **temperatuurinversies** >>>>
- b een goed geleidend aardoppervlak
- c reflecties tegen geïoniseerde F-lagen

20180307 Novice Antw

29

Een kunstantenne (dummy load) wordt gebruikt om:

- a de kans op televisiestoring (TVI) te verminderen
- b een zender te belasten zonder signalen uit te stralen >>>>>
- c lange afstand verbindingen te maken

30

Van een amplitude-gemoduleerde 2-meter zender is de modulatie hoorbaar uit de luidspreker van een TV-ontvanger, zelfs als de volumeregelaar hiervan op minimum is ingesteld.

De juiste conclusie is:

- a de storing zal verdwijnen als in de zender enkelzijbandmodulatie wordt toegepast
- b in de laagfrequentversterker van de TV-ontvanger treden detectieverschijnselen op >>>>>
- c de TV-antenne heeft te weinig richteffect

31

Een TV-toestel ondervindt op de meeste kanalen storing van een amateurradiozender werkend in de 50 MHz band.

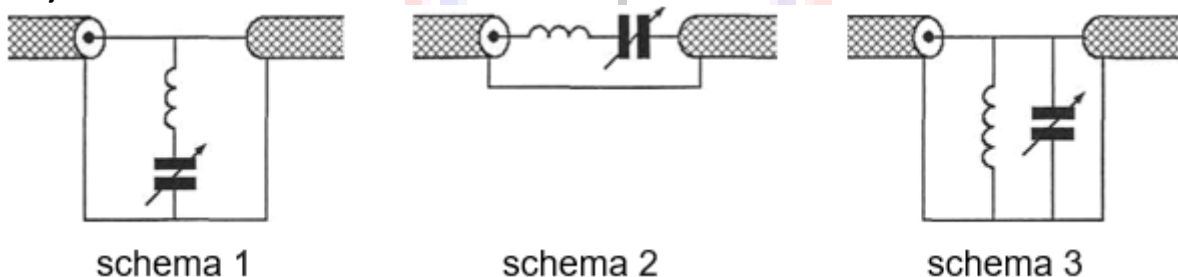
De meest waarschijnlijke oorzaak is:

- a bij de TV ontbreekt een laagdoorlaatfilter
- b de ingangstrap van de TV wordt overbelast >>>>>
- c de zender straalt harmonischen uit

32

Ter voorkoming van oversturing van een TV-ontvanger door uitzendingen van een 2-meter zender, wordt in de antennekabel van de TV-ontvanger een filter geplaatst, afgestemd op 145 MHz.

Het juiste schema is:



- a schema 3
- b schema 2
- c schema 1 >>>>>

20180307 Novice Antw

33

Veiligheidsaarde wordt aangebracht met als doel:

- a **het chassis {massa} van de zendinstallatie op aardpotentiaal te brengen** >>>>
- b de antenne-retourstroom mogelijk te maken
- c een mogelijk potentiaalverschil tussen de nul van het net en aarde op te heffen

34

De ITU regio I, waartoe Nederland behoort, omvat de volgende gebieden:

- a alleen de CEPT-landen
- b **alleen Europa, Afrika en enkele Aziatische landen** >>>>
- c alleen Europa

35

Bewering 1:

Een enkelzijbandzender met onderdrukte draaggolf wordt gemoduleerd met een spraaksignaal.

De klasse van uitzending is J3E.

Bewering 2:

Een FM-zender zendt datasignalen uit.

De klasse van uitzending is F1D.

Wat is juist ?

- a **bewering 1 en bewering 2** >>>>
- b alleen bewering 1
- c alleen bewering 2

36

Een FM-zender wordt gebruikt voor het uitzenden van een facsimile-signaal.

De klasse van uitzending is:

- a F1D
- b **F2C** >>>>
- c J1C

37

Een registratie voor het gebruik van frequentieruimte voor het doen van onderzoeken door radiozendamateurs wordt uitgevoerd namens de Minister van:

- a Binnenlandse Zaken
- b **Economische Zaken** >>>>
- c Verkeer en Waterstaat

20180307 Novice Antw

38

In de "gebruikersbepalingen" is onder meer bepaald dat de radiozendamateur:

- a recht heeft op ongestoord gebruik van de aan de Amateurdienst toegewezen frequentiebanden
- b tijdens de uitzendingen van een amateurstation hierbij altijd aanwezig dient te zijn
- c **bij het gebruik van het amateurstation overlast in het radioverkeer dient te voorkomen** >>>>

39

Gedurende een uitzending dient de radiozendamateur zijn roepletters:

- a alleen op verzoek van het tegenstation te vermelden
- b niet te vermelden
- c **ten minste éénmaal per 5 minuten te vermelden** >>>>

40

Het woord "MOSFET" wordt volgens het voorgeschreven spellingalfabet gespeld als:

- a Martha Ontario Sierra Foxtrot Echo Texas
- b Mexico Ontario Santiago Fox Echo Tango
- c **Mike Oscar Sierra Foxtrot Echo Tango** >>>>